

netTAP 50

Gateway I/O per conversioni di base

EtherNet/IP™

CANopen

Modbus

CC-Link

PROFIBUS
NET

PROFIBUS

DeviceNet



Per conversioni da
fieldbus a seriale o Ethernet

Tempo di conversione dei dati I/O
inferiore a 20 msec

Estremamente piccolo e compatto

molte conversioni firmware caricabili



netTAP 50 è un convertitore di protocollo per conversioni semplici. netTAP 50 converte protocolli di automazione Real-Time Ethernet, fieldbus e seriali a 1 porta. Sono supportate conversioni da slave a slave o da slave a master. Come master, il netTAP 50 fornisce la piena funzionalità master a un solo dispositivo slave. Questo rende facile l'integrazione di un singolo dispositivo di campo in qualsiasi rete di livello superiore.

Il design colpisce per un'implementazione hardware compatta e dai costi ottimizzati, ridotta ai requisiti elementari di un convertitore di protocollo. Il convertitore si rivolge a segmenti di mercato che si concentrano sulla riduzione dei costi. Il design a basso costo combinato con le sue innumerevoli possibilità di conversione rende netTAP 50 un gateway attraente in termini di prezzo e universalità. Il netTAP è configurato e diagnosticato dallo strumento di configurazione universale basato sulla tecnologia FDT/DTM SYCON.net.

Gli indicatori LED visualizzano le informazioni di stato per una rapida diagnostica in loco. Le conversioni di protocollo sono preprogrammate e caricate come firmware nel dispositivo su richiesta. Le conversioni che necessitano della stessa interfaccia fisica di rete fisica possono essere gestite da una singola variante del dispositivo. Così un dispositivo può essere per esempio uno slave PROFIBUS da un lato o un master PROFIBUS con un semplice cambio di firmware dall'altro.

per l'Italia



direl
SENDING NEW SIGNALS

www.direl.it - vendite@direl.it

Via Ferrini, 8 - 20811 - Cesano Maderno (MB)
Tel. +39 0362 553 265 - Fax +39 0362 551 895
www.direl.it - info@direl.it



hilscher
COMPETENCE IN
COMMUNICATION

www.hilscher.com

netTAP 50

Conversioni di Protocollo supportate / Codici d'ordine



| Porta 1 | Porta 2 | Slave/Slave Slave/Master | Porta 1 | Porta 2 | Slave/Slave Slave/Master |
|---------|-------------|--------------------------|---------|-------------|--------------------------|
| | CANopen | NT50-CO-EN | | CANopen | - |
| | CC-Link | NT50-CC-EN | | DeviceNet | - |
| | DeviceNet | NT50-DN-EN | | EtherNet/IP | NT50-DP-EN |
| | ModbusRTU | NT50-RS-EN | | ModbusRTU | NT50-DP-RS |
| | Profibus | NT50-DP-EN | | ModbusTCP | NT50-DP-EN |
| | ASCII | NT50-RS-EN | | ASCII | NT50-DP-RS |
| | CANopen | NT50-CO-EN | | DeviceNet | - |
| | CC-Link | NT50-CC-EN | | EtherNet/IP | NT50-DN-EN |
| | DeviceNet | NT50-DN-EN | | ModbusRTU | NT50-DN-RS |
| | ModbusRTU | NT50-RS-EN | | ModbusTCP | NT50-DN-EN |
| | Profibus | NT50-DP-EN | | Profibus | - |
| | ASCII | NT50-RS-EN | | ASCII | NT50-DN-RS |
| | CANopen | NT50-CO-EN | | CANopen | NT50-CO-RS |
| | DeviceNet | NT50-DN-EN | | DeviceNet | NT50-DN-RS |
| | EtherNet/IP | - | | EtherNet/IP | NT50-RS-EN |
| | ModbusRTU | NT50-RS-EN | | ModbusTCP | NT50-RS-EN |
| | ModbusTCP | - | | Profibus | NT50-DP-RS |
| | ASCII | NT50-RS-EN | | | |
| | DeviceNet | - | | CANopen | NT50-CO-RS |
| | EtherNet/IP | NT50-CO-EN | | DeviceNet | NT50-DN-RS |
| | ModbusRTU | NT50-CO-RS | | EtherNet/IP | NT50-RS-EN |
| | ModbusTCP | NT50-CO-EN | | ModbusTCP | NT50-RS-EN |
| | Profibus | - | | Profibus | NT50-DP-RS |
| | ASCII | NT50-CO-RS | | | |

per l'Italia



www.direl.it - vendite@direl.it



www.hilscher.com

Via Ferrini, 8 - 20811 - Cesano Maderno (MB)
Tel. +39 0362 553 265 - Fax +39 0362 551 895
www.direl.it - info@direl.it

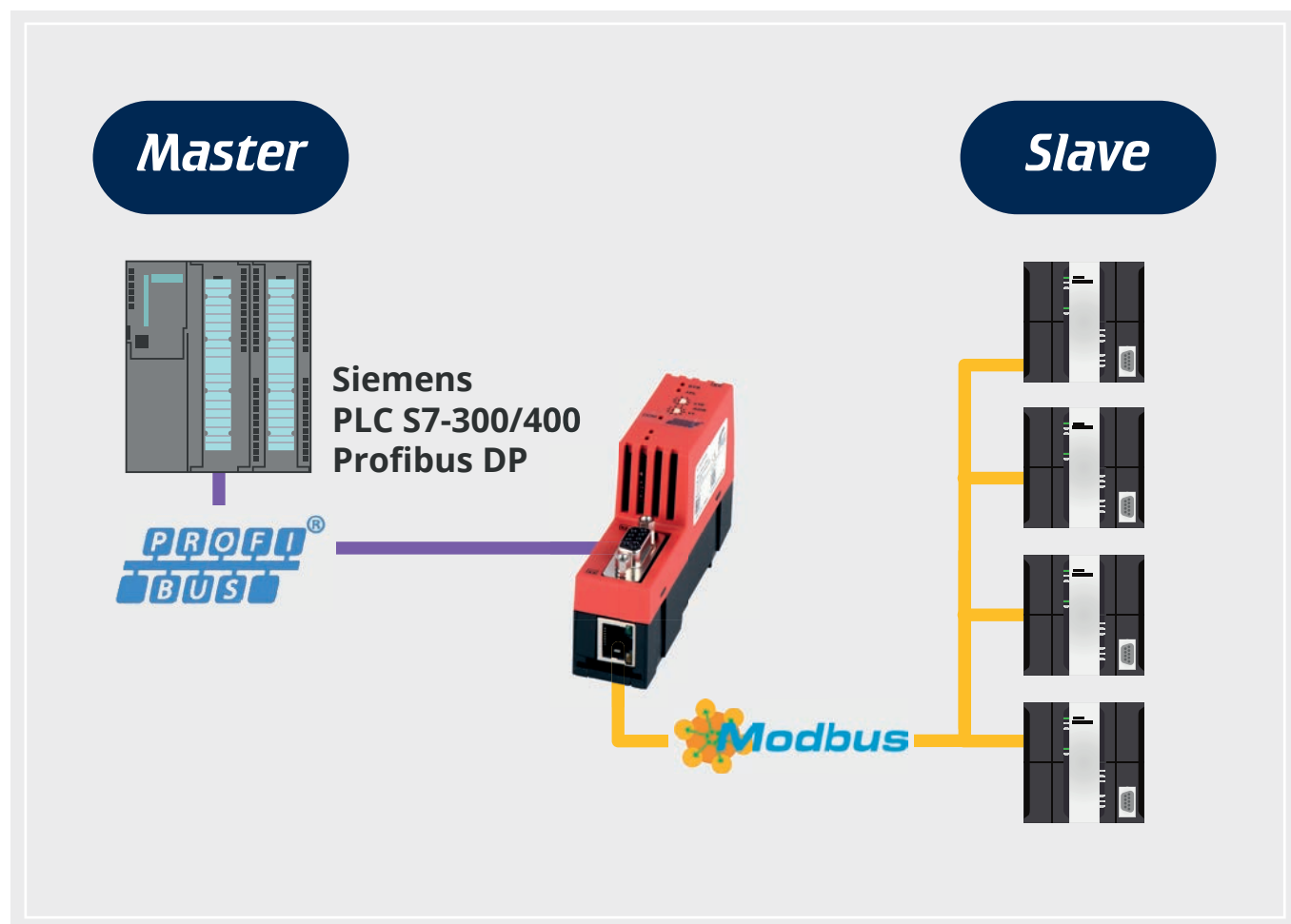
netTAP 50

Esempio applicativo



Comunicazione tra profiBUS e dispositivi di campo

I Gateway Hilscher consentono la comunicazione tra PLC su rete profiBUS e dispositivi di campo che utilizzano protocolli specifici come ASCII e CanOPEN con un tempo di risposta fino a 10 ms.



per l'Italia



direl
SENDING NEW SIGNALS

www.direl.it - vendite@direl.it

Via Ferrini, 8 - 20811 - Cesano Maderno (MB)
Tel. +39 0362 553 265 - Fax +39 0362 551 895
www.direl.it - info@direl.it



hilscher
COMPETENCE IN
COMMUNICATION

www.hilscher.com

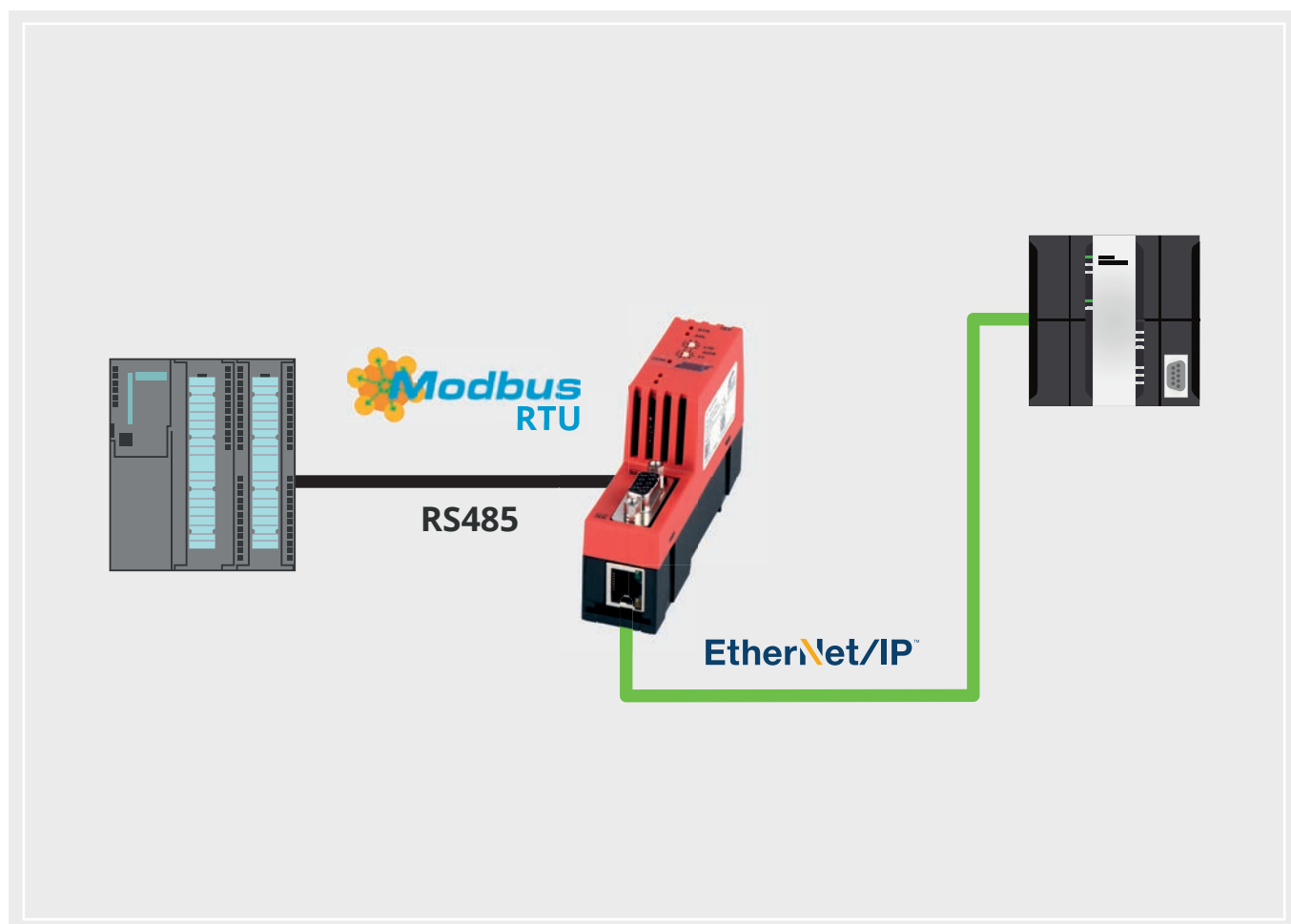
netTAP 50

Esempio applicativo



Applicazione di gateway tra dispositivi seriali e ethernet

Il netTap50 rende semplice lo scambio dei dati tra dispositivi dotati di sola porta seriale di comunicazione con dispositivi connessi alla rete ethernet.



per l'Italia



direl
SENDING NEW SIGNALS

www.direl.it - vendite@direl.it

Via Ferrini, 8 - 20811 - Cesano Maderno (MB)
Tel. +39 0362 553 265 - Fax +39 0362 551 895
www.direl.it - info@direl.it



hilscher
COMPETENCE IN
COMMUNICATION

www.hilscher.com